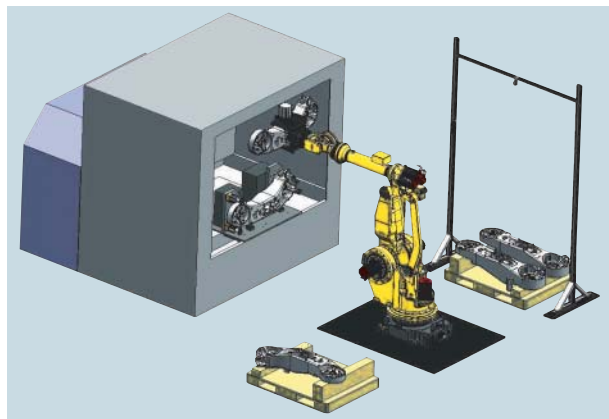


可搬运重物的智能机器人 Intelligent Heavy Payload Robot

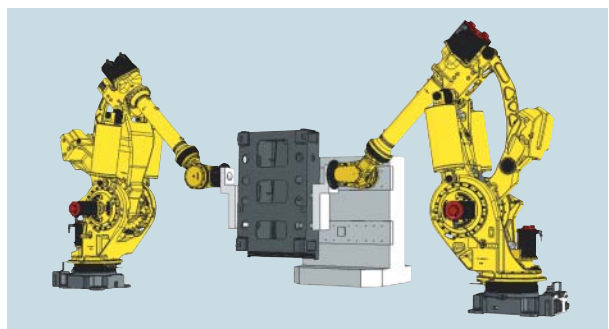
FANUC Robot M-900iA



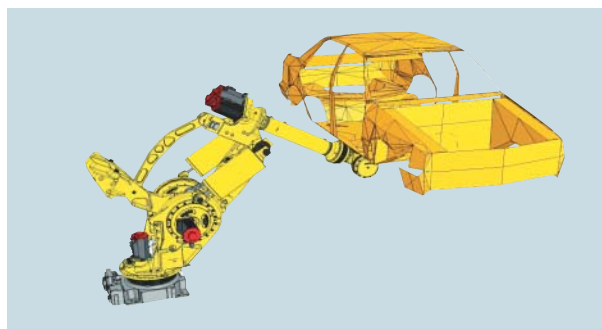
应用系统 Application system



利用M-900iA/350将铸件安装到机械加工用夹具上
Set casting on machining jig by M-900iA/350



利用2台M-900iA/600将大型铸件安装到加工夹具上
Setting large casting to machining fixture by 2 units of M-900iA/600



利用M-900iA/600搬运汽车的车身
Transferring car body by M-900iA/600

特点

FANUC Robot M-900iA是一款可搬运重物的机器人，其可搬运重达260kg~600kg的物体。

- 可以根据用途选择三种类型的机器人。
 - FANUC Robot M-900iA/600
6轴多关节型机器人，可搬运最大600kg的重物。它大幅提高了机械手腕负载容量，可以操控以往不能对应的建材等长尺寸物体。
 - FANUC Robot M-900iA/350
这是一款可搬运重量为350kg的机器人。它不需要J2/J3轴的平衡调节机构，大大扩展了前后和上下方向的动作范围。在标准配置下，可以进行地面设置和倒挂设置。
 - FANUC Robot M-900iA/260L
这是一款长臂型机器人，其可搬运重量为260kg，最大有效范围为3.1m。此款机器人最适合于远距离搬运体积大的工件。
- 机械手腕部具有相当于IP67的耐环境性（防尘、防滴），即使在恶劣环境下也可放心使用。
- 其采用最新的R-J3iC控制装置进行控制，可以使用最新的机器人控制功能。

FEATURES

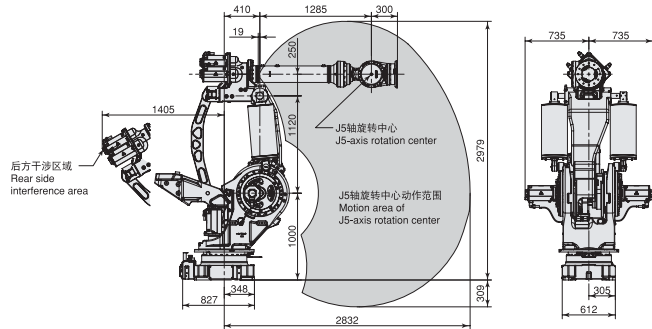
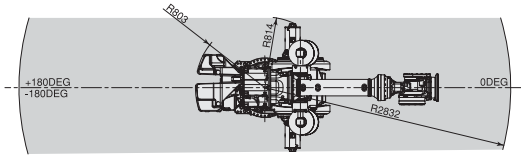
FANUC Robot M-900iA is the heavy payload robot whose wrist payload capacity is 260kg—600kg.

- Three models are available to meet a variety of applications.
 - FANUC Robot M-900iA/600
This model has a 600kg payload capacity that is largest in 6 axes articulated robot. The wrist load capacity is enhanced drastically, and the strong wrist enables to transfer building construction frames.
 - FANUC Robot M-900iA/350
This model has a 350kg payload capacity. The motion envelope is expanded by the elimination of J2/J3 axes balancer mechanism. And this model can be mounted on a floor and on a ceiling.
 - FANUC Robot M-900iA/260L
This model is a long arm type which has a 260kg payload capacity and 3.1m maximum reach. This model enables faster long-distance transfer of large workpieces.
- The wrist can be used safely in adverse environments because it has IP67-equivalent resistance to environmental conditions (dust and dips).
- M-900iA is controlled by the newest R-J3iC controller. Customer can use the newest robot control functions.

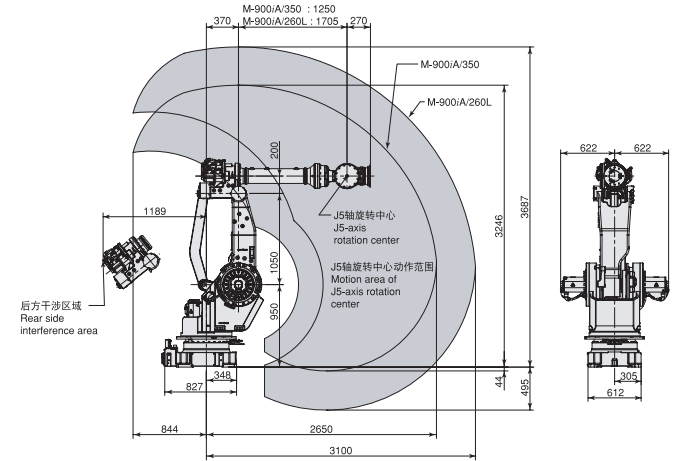
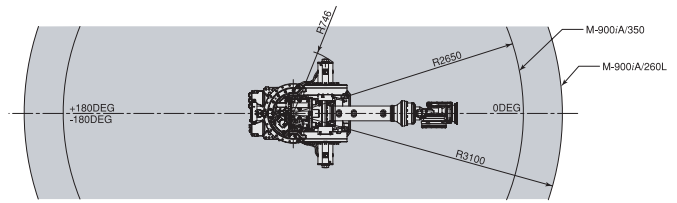
FANUC Robot M-900iA

动作区域 Operating space

M-900iA/600



M-900iA/350, 260L



规格 Specifications

项目 Item	规格 Specifications			
	M-900iA/600	M-900iA/350	M-900iA/260L	
动作形态 Type	多关节型机器人 Articulated Type			
控制轴 Controlled axes	6轴 6 axes (J1,J2,J3,J4,J5,J6)			
有效范围 Reach	2.83m	2.65m	3.10m	
设置形式 (注释1) Installation (Note1)	地面设置 Floor	地面设置、倒挂设置 (倾斜角) Floor, Upside-down (Angle mount)		
动作范围 (最大动作速度) Motion range (Maximum speed)	J1轴旋转 J1 axis rotation	360° (80°/sec) 6.28rad (1.40rad/sec)	360° (100°/sec) 6.28rad (1.75rad/sec)	360° (100°/sec) 6.28rad (1.75rad/sec)
	J2轴旋转 J2 axis rotation	154° (80°/sec) 2.69rad (1.40rad/sec)	150° (95°/sec) 2.62rad (1.66rad/sec)	150° (105°/sec) 2.62rad (1.83rad/sec)
	J3轴旋转 J3 axis rotation	160° (80°/sec) 2.79rad (1.40rad/sec)	223.4° (95°/sec) 3.90rad (1.66rad/sec)	211.3° (95°/sec) 3.69rad (1.66rad/sec)
	J4轴机械手腕旋转 J4 axis wrist rotation	720° (100°/sec) 12.57rad (1.75rad/sec)	720° (105°/sec) 12.57rad (1.83rad/sec)	720° (120°/sec) 12.57rad (2.09rad/sec)
	J5轴机械手腕摆动 J5 axis wrist swing	244° (100°/sec) 4.26rad (1.75rad/sec)	250° (105°/sec) 4.36rad (1.83rad/sec)	250° (120°/sec) 4.36rad (2.09rad/sec)
	J6轴机械手腕旋转 J6 axis wrist rotation	720° (160°/sec) 12.57rad (2.79rad/sec)	720° (170°/sec) 12.57rad (2.97rad/sec)	720° (200°/sec) 12.57rad (3.49rad/sec)
机械手腕部可搬运重量 Max. load capacity at wrist	最大 600kg Max. 600kg	最大 350kg Max. 350kg	最大 260kg Max. 260kg	
J3臂部可搬运重量 Max. load capacity at J3 arm	25kg	25kg	25kg	
机械手腕允许负载力矩 (注释2) Allowable load moment at wrist (Note2)	J4轴 J4 axis	3381 N·m 345kgf·m	1960 N·m 200kgf·m	1666 N·m 170kgf·m
	J5轴 J5 axis	3381 N·m 345kgf·m	1960 N·m 200kgf·m	1666 N·m 170kgf·m
	J6轴 J6 axis	1725 N·m 176kgf·m	891.8 N·m 91kgf·m	715.4 N·m 73kgf·m
机械手腕允许负载惯量 (注释2) Allowable load inertia at wrist (Note2)	J4轴 J4 axis	510 kg·m ² 5204 kgf·cm·sec ²	235.2 kg·m ² 2400kgf·cm·sec ²	188.2 kg·m ² 1920kgf·cm·sec ²
	J5轴 J5 axis	510 kg·m ² 5204 kgf·cm·sec ²	235.2 kg·m ² 2400kgf·cm·sec ²	188.2 kg·m ² 1920kgf·cm·sec ²
	J6轴 J6 axis	320 kg·m ² 3265 kgf·cm·sec ²	156.8 kg·m ² 1600kgf·cm·sec ²	117.6 kg·m ² 1200kgf·cm·sec ²
驱动方式 Drive method	基于AC伺服电机的电气驱动 Electric servo drive by AC servo motor			
位置反复精度 Repeatability	±0.3 mm			
机器人重量 (注释3) Mass (Note3)	2800kg	1720kg	1800kg	
设置条件 Installation environment	环境温度 : 0~45度	Ambient temperature : 0~45°C		
	环境湿度 : 通常在75%RH或以下 (不应有结露现象)	Ambient humidity Normally : 75%RH or less (No dew, nor frost allowed)		
	短期在95%RH或以下 (1个月之内)	Short term : Max. 95%RH or less (within one month)		
	振动值 : 0.5G或以下	Vibration : 0.5G or less		

注释1) 在括号内的设置条件下, J1轴和J2轴的动作范围受到限制。
 注释2) 这是最大可搬运重量时的值。允许负载力矩/惯量随负载而变动。
 注释3) 不含控制部重量。

Note 1) Under the installation condition within (), the J1 and J2 axis motion range will be limited.
 Note 2) It indicates the value at max. payload. Allowable load moment and inertia at wrist are changed by load.
 Note 3) Without controller.